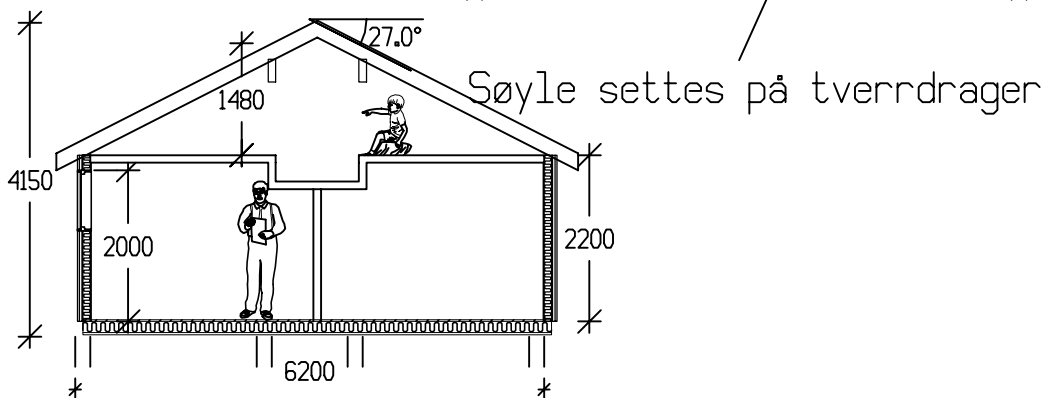


Obs. tilpasset dusj.  
Høyde innerst ca 1,8m

Slette søyler for ribbevegg  
(Dobbel 48x98 med dekkbord)

Kles opp på byggeplass når det er vinduer i gavl, pga. slipper å skjøte kledning (Gir penest resultat)

○ = Gjennomgående bærepunkter



**GJELDER FOR LEVERING 2008/2009 NY STANDARD FRA 2010**

Tegningen kan ikke benyttes uten tillatelse av Saltdalshytta.

**NB!** Dette gjelder også i forbindelse med byggemelding der Saltdalshytta ikke er leverandør....

**SALTDALSHYTTA**  
8255 Røkland  
Tlf: 75681600 Fax: 75681610  
E-post: post@saltdalshytta.no

Tiltakshaver:		Type: ut pkt SOLVÅGTIND-A	
Byggeplass:	Br. areal: SE PLAN	Dato: 09.09.2008	
Kommune:	Spes.:	Tegn: JPP	
Gnr:	Bnr:	Prosjekt: P038	
Mål: 1 : 50		Tegn.nr: 501	
PLAN		© Tegningen er beskyttet i.h.t. lov om opphavsrett.	