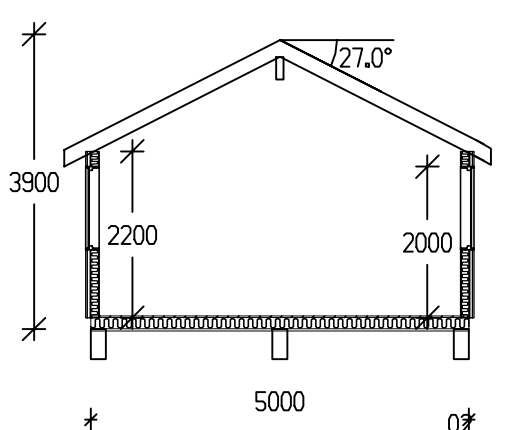
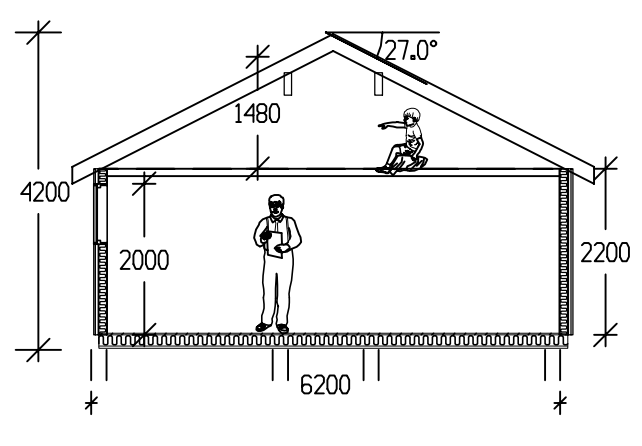


Brutto areal
86.3 m²

○ = Gjennomgående bærepunkter



01 06.02.2009 MRF Revisjon.
01 12.10.2007 BAD Revisjon

DATA DESIGN SYSTEM

**GJELDER FOR LEVERING 2008/2009
NY STANDARD FRA 2010**

Tegningen kan ikke benyttes
uten tillatelse av Saltdalshytta.

NB! Dette gjelder også i forbindelse med byggemelding der
Saltdalshytta ikke er leverandør....

SALTDALSHYTTA
8255 Røklund
Tlf: 75681600 Fax: 75681610
E-post: post@saltdalshytta.no

Tiltakshaver:		Type: Utg.pkt. L912-A	
Byggeplass:	Br. areal: Se tegning	Dato:	28.08.2007
Kommune:	Spes.:	Tegn:	MRF
Gnr:	Bnr:	Prosjekt:	L776
Mål: 1 : 50		Tegn.nr:	501
PLAN		© Tegningen er beskyttet i.h.t. lov om opphavsrett.	